

**Dear Customer**

Thank you for selecting our product. We are confident we can fully satisfy your expectations by offering you a wide range of technologically advanced products which directly result from our many years of experience in faucet and fitting production.

**ENGLISH**

**Estimado Cliente**

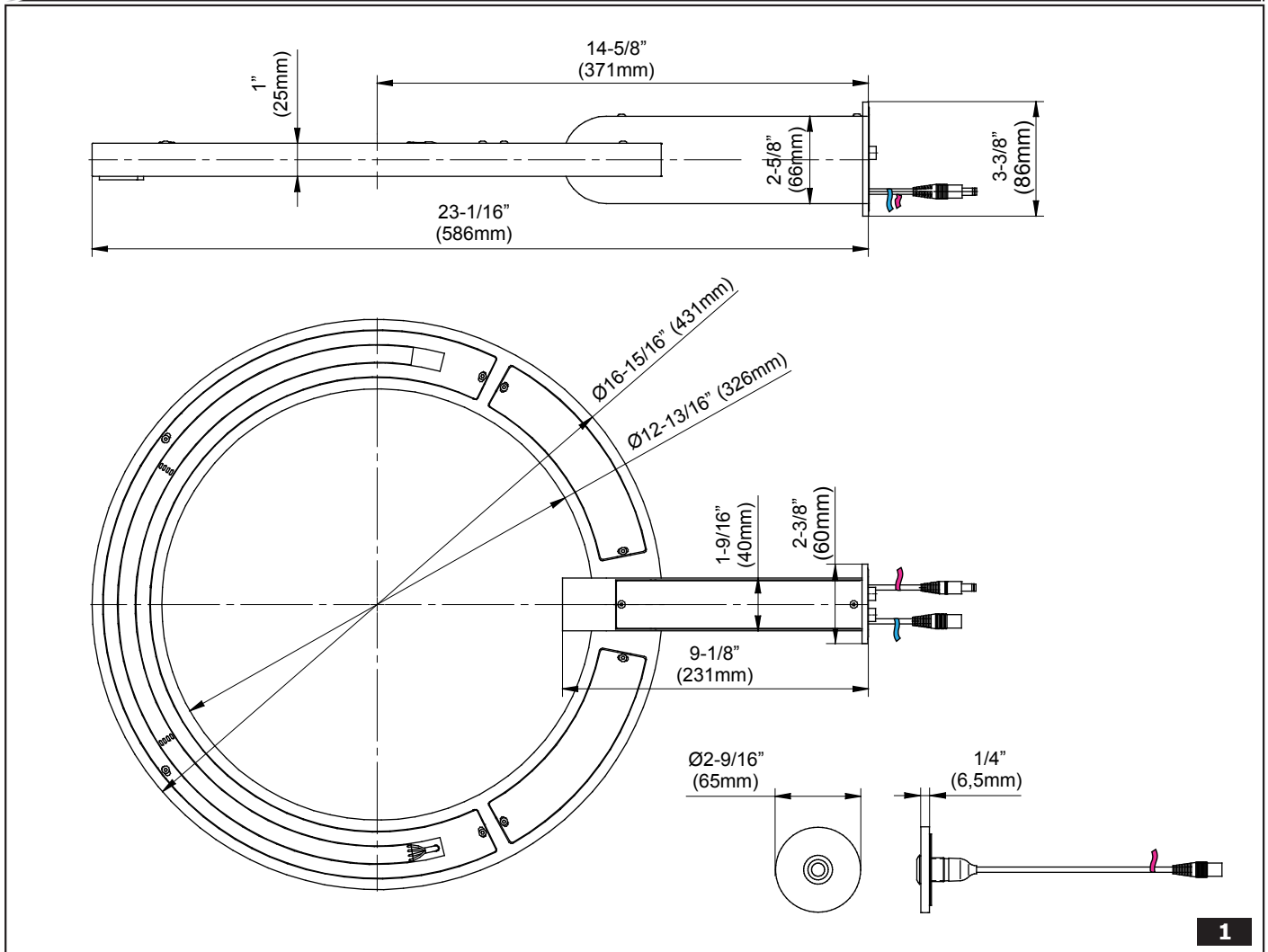
Muchas gracias por elegir nuestro producto. Estamos seguros que podemos satisfacer completamente sus expectativas ofreciéndole una amplia variedad de productos tecnológicamente avanzados que resultan directamente de muchos años de experiencia en grifos y su producción apropiada.

**ESPAÑOL**

**ATTENTION!** For care, use soft towel with soap and water only! Under no circumstances should you use any chemicals.

**ATENCIÓN!** Para el cuidado, utilice solamente una toalla suave con jabón y agua! Bajo ninguna circunstancia no use productos químicos.

Model **AMETIS G-8760**



**ENGLISH**

**ESPAÑOL**

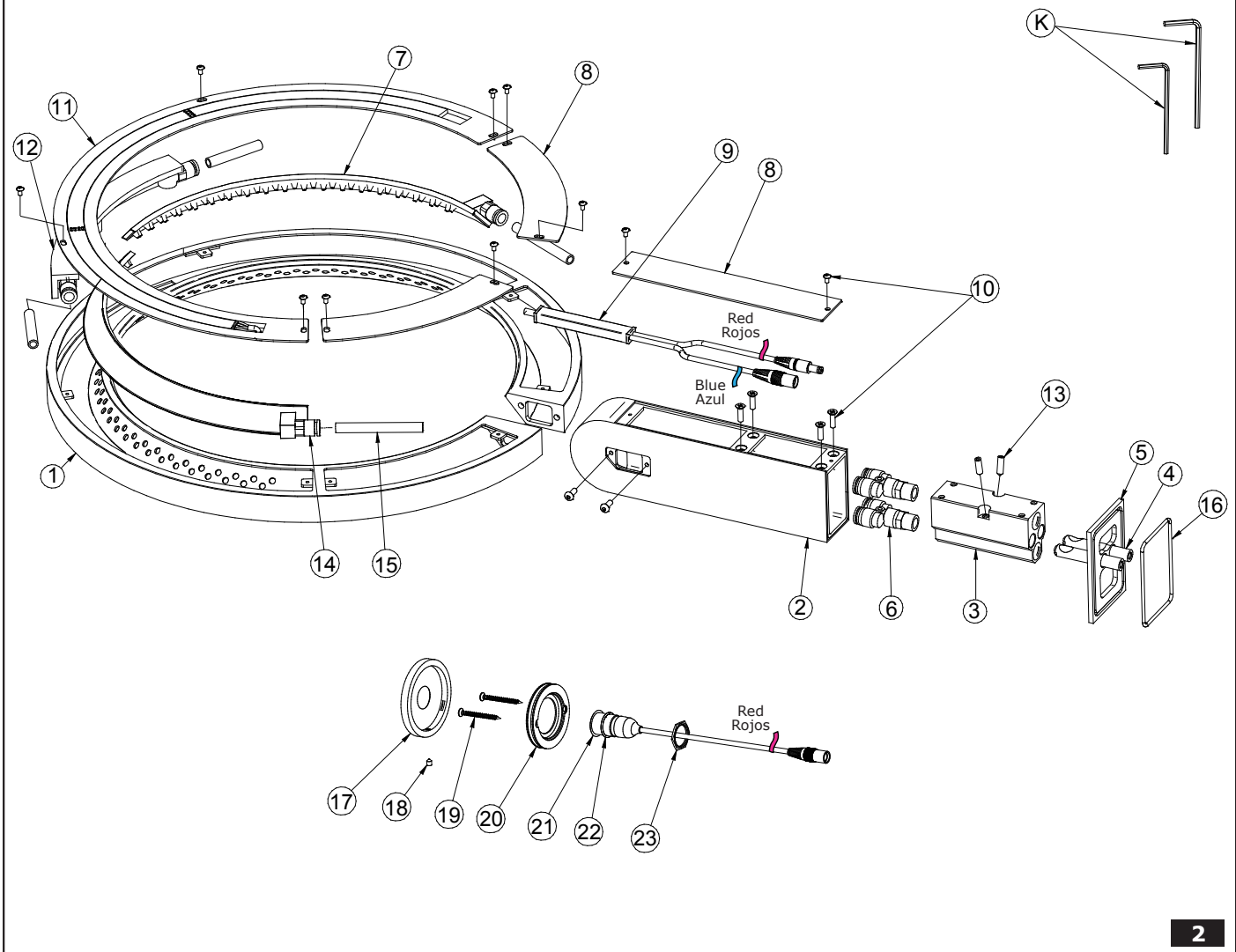
- ➔ **For easy installation of your GRAFF faucet you will need:**
  - to READ ALL the instructions completely before beginning,
  - to READ ALL the warnings, care and maintenance information,
- ➔ **To complete the project, you should:**
  - gather the tools and all the parts you will need,
  - prepare the mounting area,
  - mount the faucet,
  - connect the supply lines,
  - finally test and flush the faucet.
- ➔ **You should have the following tools:**
  - screwdriver,
  - hex key.
- ➔ **Warning:**
  - The power supply must be installed by licensed electrician.
  - Power supply must be disconnected before installing electrical cable.

- ➔ **Para la instalación fácil de su grifo de la GRAFF usted necesitará:**
  - LEER TODAS las instrucciones completamente antes de comenzar,
  - LEER TODA la información sobre las advertencias, cuidado y mantenimiento,
- ➔ **Para terminar el proyecto, usted debe:**
  - recolectar las herramientas y todas las piezas que usted necesitará,
  - prepare el área para el montaje,
  - monte el grifo,
  - conecte las líneas de fuente,
  - finalmente pruebe y limpie el grifo con un chorro de agua.
- ➔ **Usted debe tener las herramientas siguientes:**
  - destornillador,
  - llave allen.
- ➔ **Advertencia**
  - La instalación eléctrica debe ser realizada por un técnico especializado.
  - La instalación eléctrica alimentación debe ser desconectados antes de instalar el cables.

This faucet complies with NSF61/9, ASME/ANSI A112.18.1 and CSA B 125 Standards.  
Este grifo se encuentra conforme con los estándares de NSF61/9, de ASME/ANSI A112.18.1 y de CSA B 125.

Installation Instructions • Instrucciones de Instalación

**AMETIS G-8760**



2

**ENGLISH**

**ESPAÑOL**

1	COMPLETE SHOWERHEAD
2	HOLDER ARM SET
3	CONNECTOR PIPE
4	SCREW
5	COVER PLATE
6	CONNECTOR
7	SHOWER HEAD INSERT
8	DECORATIVE CAP
9	ADAPTER CABLE
10	BOLT
11	LED PANEL
12	SPOUT
13	SCREW
14	MALE STUD FITTING G1/8
15	PIPE
16	O-RING
17	ROSETTE
18	SCREW
19	SCREW
20	MOUNTING PLATE
21	LED CONTROLLER
22	O-RING
23	NUT
K	HEX KEY

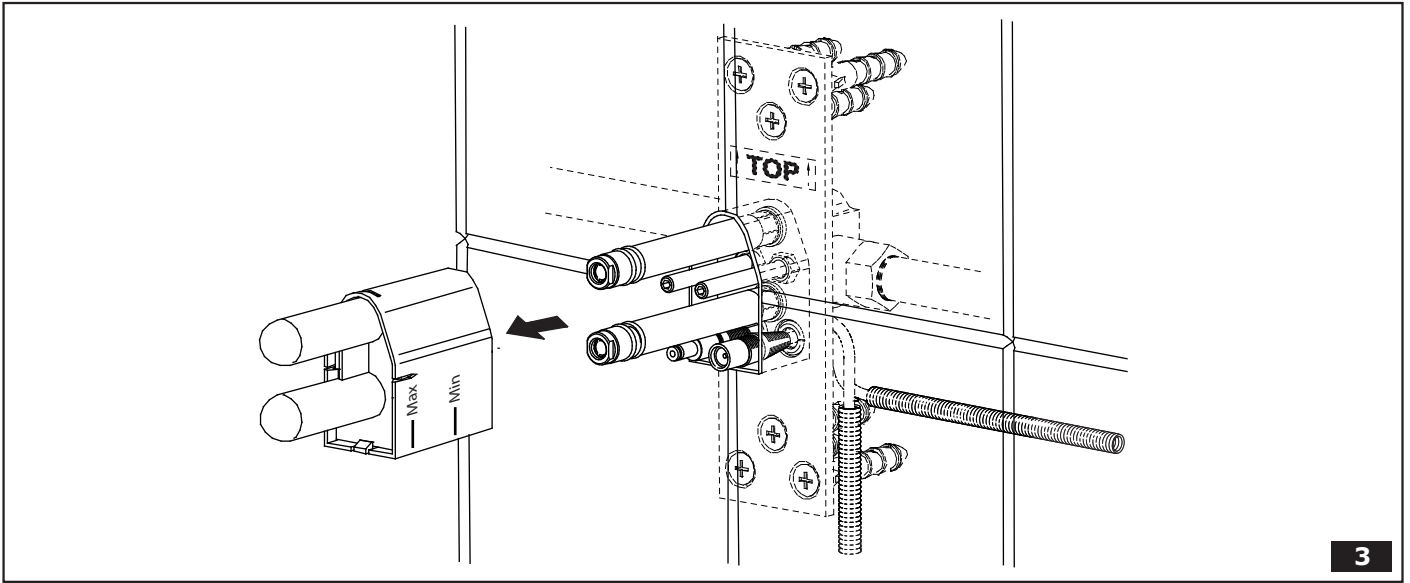
1	DUCHA EFECTO LLUVIA COMPLETA
2	BRAZO DEL MANGO JUEGO
3	RACOR
4	TORNILLO
5	ROSETÓN
6	RACOR
7	TELÉFONOS DE DUCHA INSERTAR
8	CAPERUZA DECORATIVA
9	CABLE DE ADAPTADORA
10	TORNILLO
11	PANEL LED
12	CAÑO
13	TORNILLO
14	ADAPTADORA G1/8
15	PIPA
16	TORNILLO
17	ROSETA
18	TORNILLO
19	TORNILLO
20	CHAPA DE MONTAJE
21	CONTROLADOR DE LED
22	JUNTA TÓRICA
23	TUERCA
K	LLAVE ALLÉN

This faucet complies with NSF61/9, ASME/ANSI A112.18.1 and CSA B 125 Standards.  
Este grifo se encuentra conforme con los estándares de NSF61/9, de ASME/ANSI A112.18.1 y de CSA B 125.

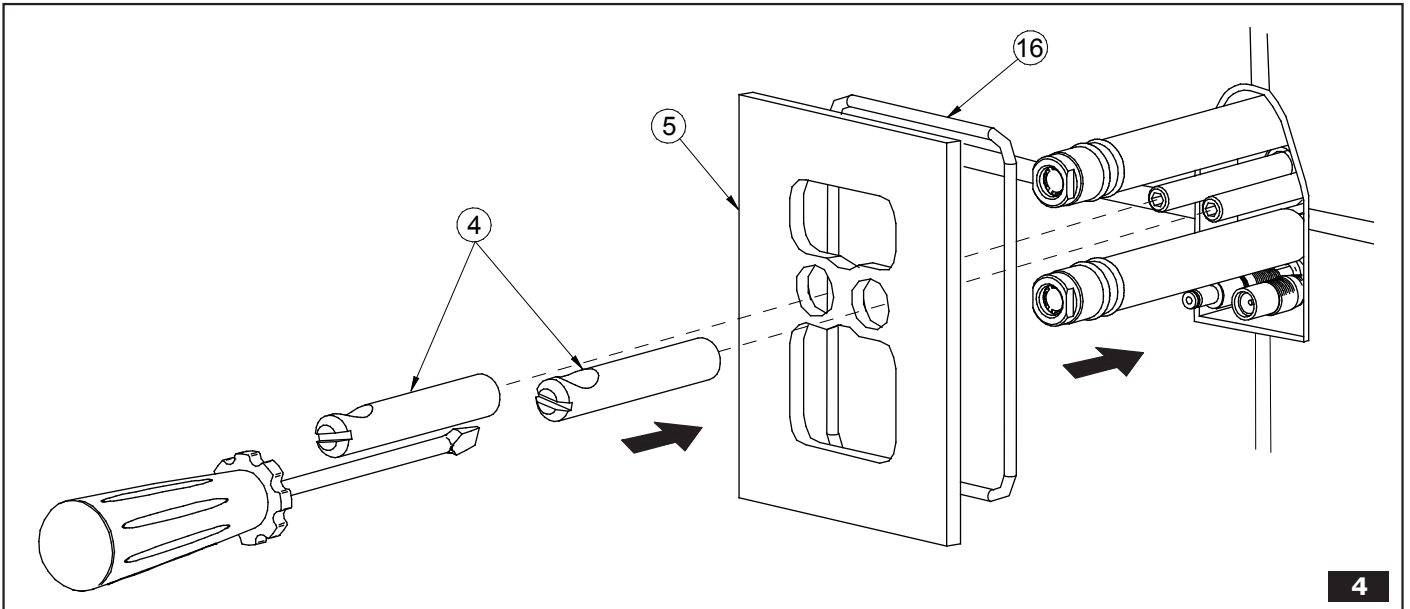
Installation Instructions • Instrucciones de Instalación

**INSTALLATION • INSTALACIÓN**

**1**

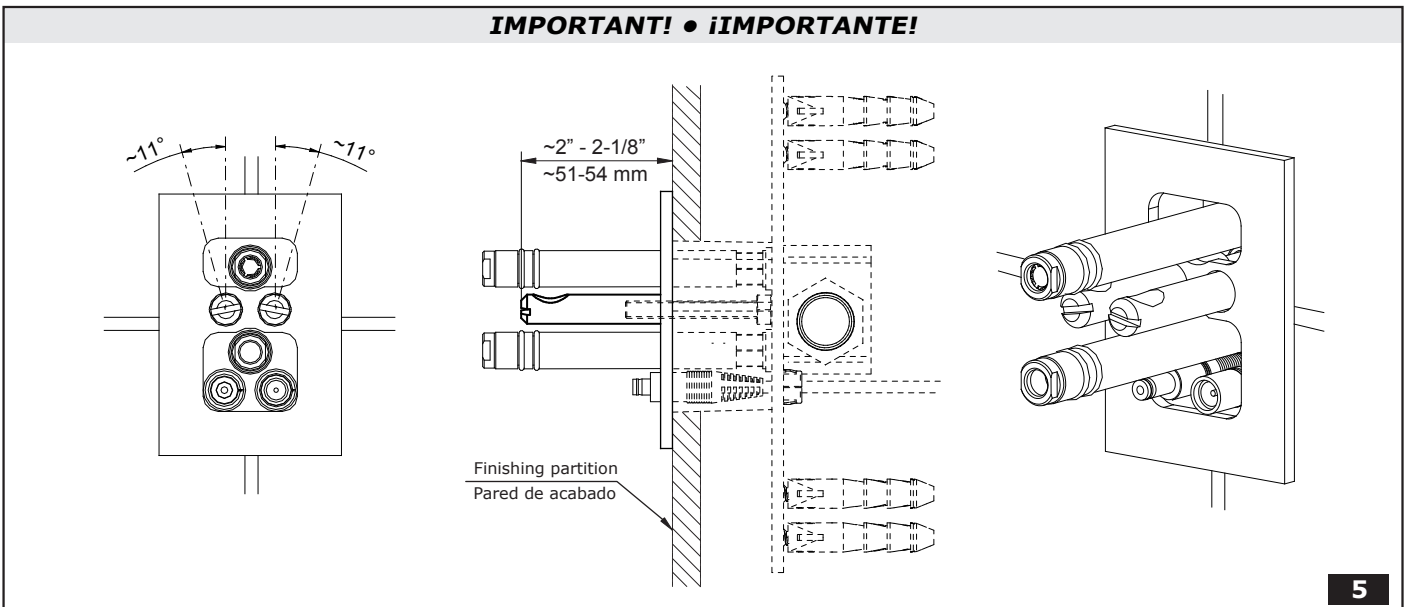


**3**



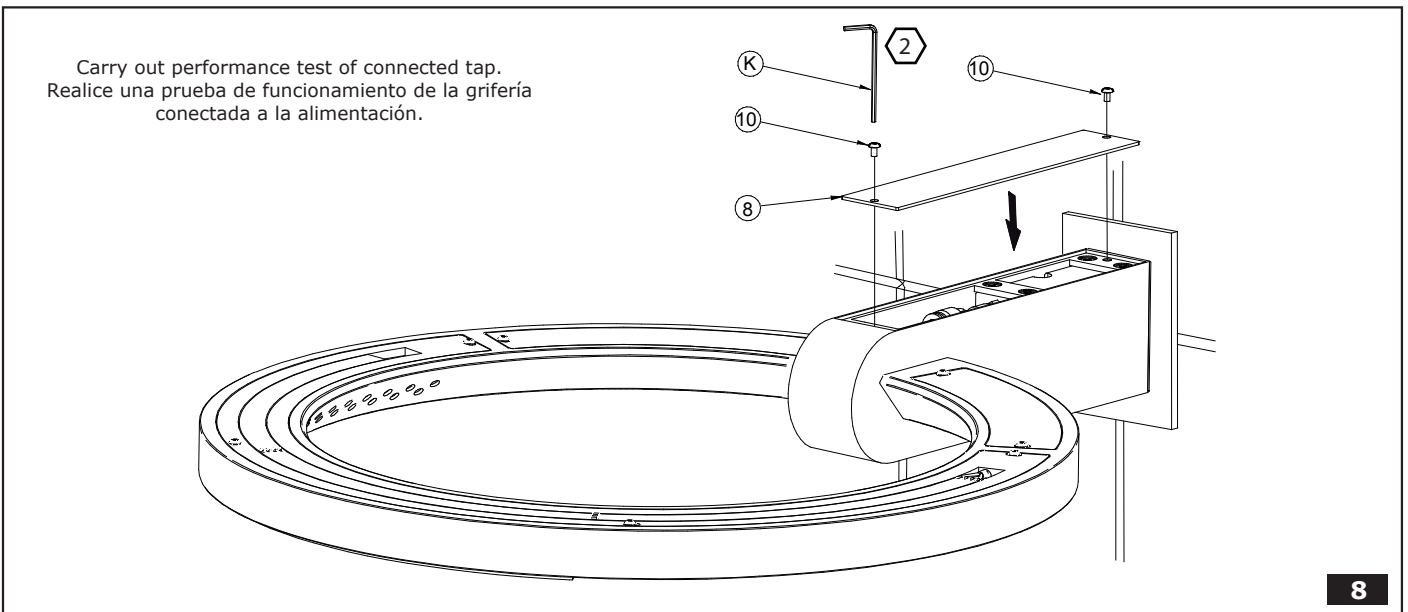
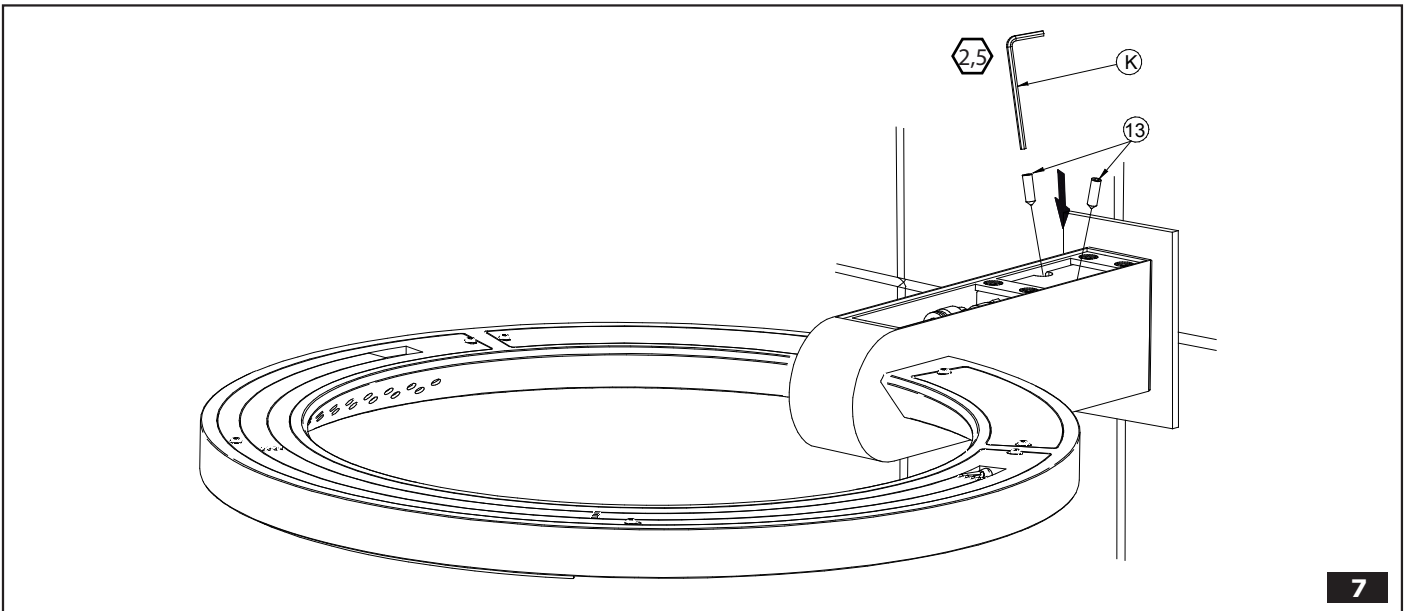
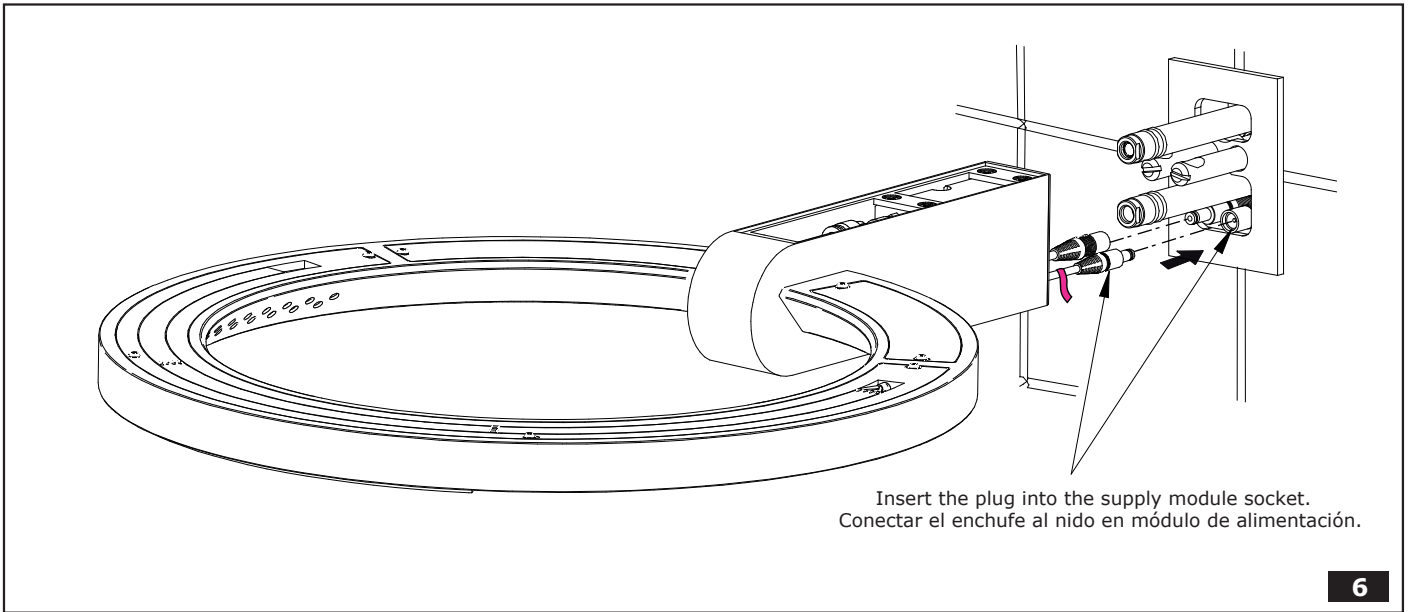
**4**

**IMPORTANT! • ¡IMPORTANTE!**

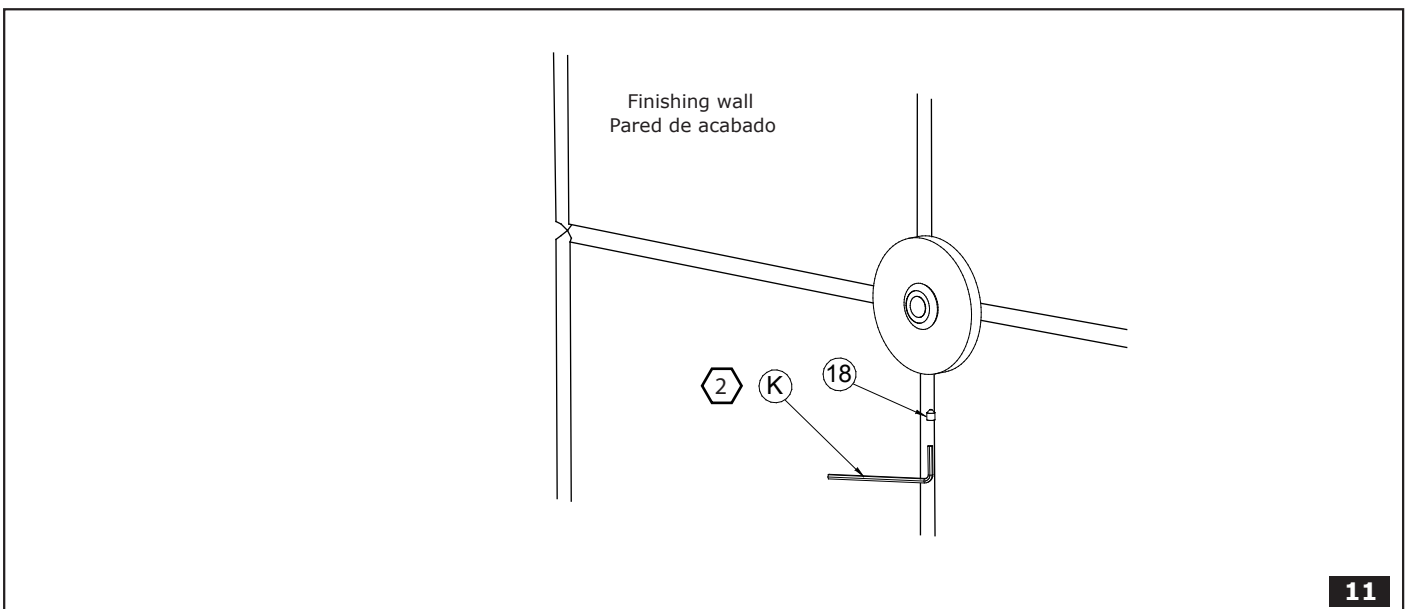
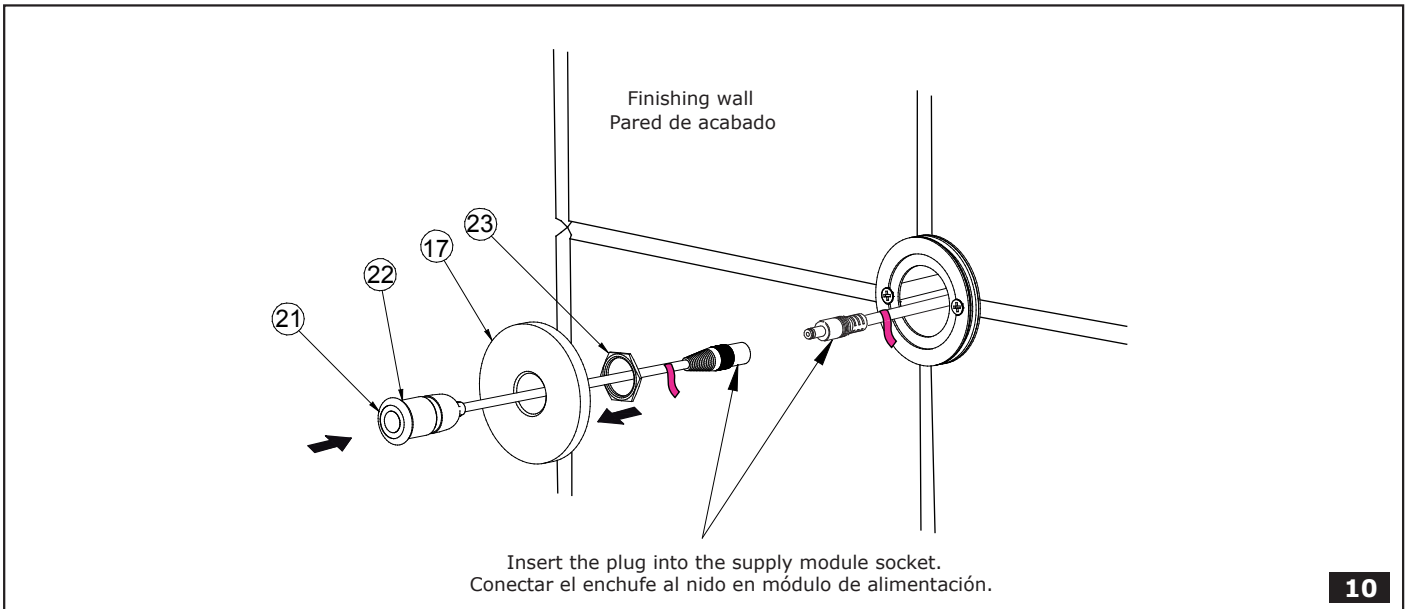
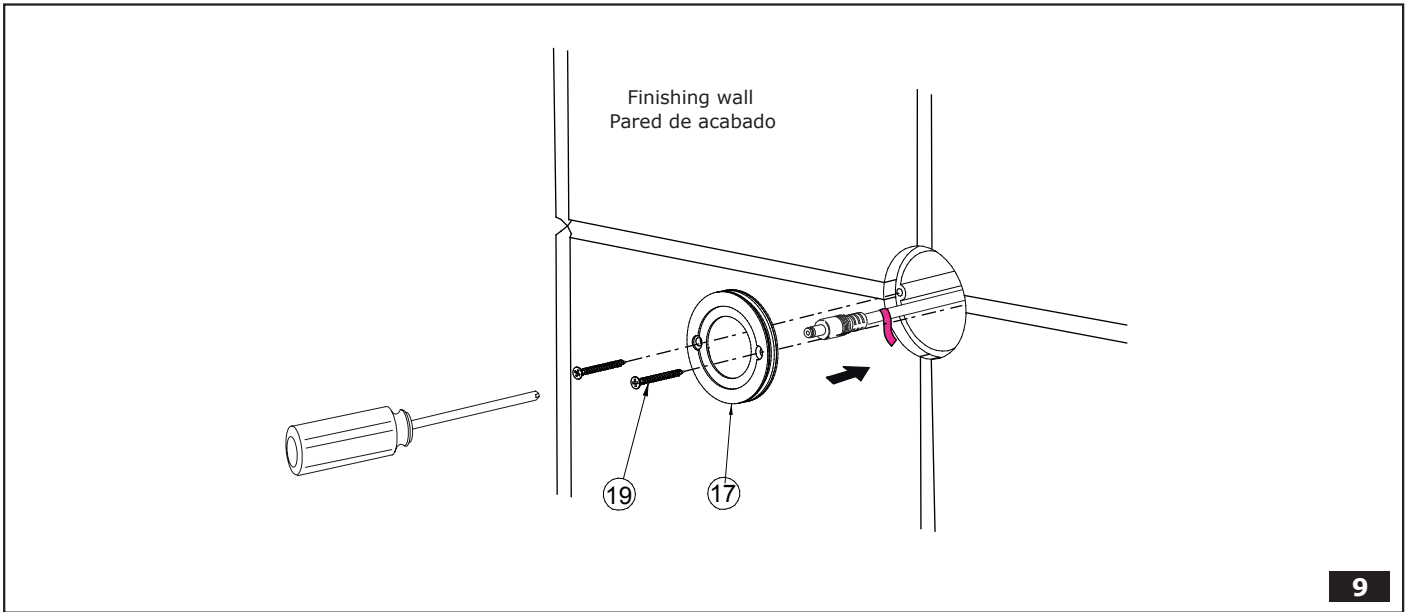


**5**

This faucet complies with NSF61/9, ASME/ANSI A112.18.1 and CSA B 125 Standards.  
Este grifo se encuentra conforme con los estándares de NSF61/9, de ASME/ANSI A112.18.1 y de CSA B 125.



This faucet complies with NSF61/9, ASME/ANSI A112.18.1 and CSA B 125 Standards.  
Este grifo se encuentra conforme con los estándares de NSF61/9, de ASME/ANSI A112.18.1 y de CSA B 125.



**ENGLISH**

**ESPAÑOL**

➔ **LED controller operation**

- Press the button once to turn on the LED light.
- Press the button once to change the colour of the light.
- Press and hold button for 2s – the light colour will change automatically.
- Quickly press the button once to stop the automatic light changing.
- Quickly press the button twice to stop the automatic light changing and change the colour to white again.
- Quickly press the button once to turn off the lights.

➔ **Manejo del controlador LED**

- Para encender la luz LED, presione el botón una vez.
- Para cambiar el color de la luz, presione el botón una vez.
- Para tener un cambio automático continuo de colores de las luces, presione y mantenga presionado el botón 2s.
- Para parar el cambio automático de las luces, presione el botón rápidamente una vez.
- Para anular el cambio automático de las luces y volver a la luz blanca, presione el botón rápidamente dos veces.
- Para apagar las luces, presione el botón rápidamente una vez.
- Quickly press the button once to turn off the lights.

**ENVIRONMENTAL PROTECTION • PROTECCIÓN DEL MEDIO AMBIENTE**

**2**

**ENGLISH**

**ESPAÑOL**

In the interest of environmental protection, electric and electronic equipment must not be thrown away with unsorted household and commercial waste. To ensure correct disposal, the user is obligated to bring used equipment to a designated collection point.



Para proteger el medio ambiente, los aparatos eléctricos y electrónicos no deben ser eliminados con residuos domésticos y comerciales sin clasificar. Para garantizar una correcta eliminación, el usuario está obligado a llevar el equipo usado a un punto de recogida autorizado.

**CARE AND MAINTENANCE • CUIDADO Y MANTENIMIENTO**

**3**

**ENGLISH**

**ESPAÑOL**

Your *Graff* faucet is designed and engineered in accordance with the highest quality and performance standards. Be sure not to damage the finish during installation. Care should be given to the cleaning of this product. Although its finish is extremely durable, it can be damaged by harsh abrasives or polish. **Never use abrasive cleaners, acids, solvents, etc. to clean any *Graff* product. To clean, simply wipe gently with a damp cloth and blot dry with a soft towel. Regularly wipe the lower part of the rainshower head thoroughly (with your palm or a soft cloth), once every 1-2 months, in order to remove any dirt from the nozzles.** Failing to do so may result in damage to the casing of the rain shower head.

Su grifo de la *Graff* esta diseñado y dirigido acuerdo con los estándares de funcionamiento y calidad más altos. Este seguro no dañar las terminaciones del grifo durante la instalación. Cuide el producto manteniendolo siempre limpio. Aunque su acabado es extremadamente durable, puede ser dañado por los abrasivos o pulientes ásperos. **Nunca utilice limpiadores abrasivos, ácidos, solventes, el etc. para limpiar cualquier producto de la *Graff*. Para limpiar, simplemente use un paño húmedo y seque con una toalla suave. Periódicamente (1-2 veces al mes), limpie la parte inferior del rociador de ducha (con la mano o con un paño suave) para eliminar la suciedad acumulada en las boquillas.** La falta de limpieza periódica puede provocar el deterioro de su superficie.

**WARRANTY • GARANTÍA**

**ENGLISH**

**ESPAÑOL**

Warranty conditions and warranty registration card are outlined on a separate sheet.

Las condiciones de la garantía y la tarjeta del registro de la garantía se encuentran en una pagina separada.

**HOTLINE FOR HELP  
NUMERO DE EMERGENCJA**

For toll-free information and answers to your questions, call:  
Llame sin costo para obtener informacion y respuestas a sus preguntas:



**1 - 800 - 954 - GRAF (4723)**  
www.graff-faucets.com

All dimensions and drawings are for reference only. For details, please refer to actual products.  
Todas las dimensiones y dibujos sirven únicamente de referencia. Para consultar detalles, ver los productos.